



LBOVA CELINA GONZALEZ GARCIA

RFC: GOGL390928KN4

Tipo de Comprobante: I - Ingreso
Lugar de Expedición: 36220
Régimen Fiscal: 612 - Personas Físicas con Actividades Empresariales y Profesionales

Forma de pago: 01 - Efectivo
Método de pago: PUE - Pago en una sola exhibición
Cuenta de Pago
Moneda: MXN - Peso Mexicano

Folio: CO - 6732
Fecha: 6/2/2020 23:29:06

Documento Válido

Datos del cliente

Cliente: MUNICIPIO DE SAN LUIS DE LA PAZ
R.F.C.: MSL850101GC6
Domicilio: MORELOS No. 102, CENTRO, C.P. 37900, SAN LUIS DE LA PAZ, SAN LUIS DE LA PAZ, GUANAJUATO, México
Uso CFDI: G03 - Gastos en general

Observaciones:

Table with 5 columns: Cantidad, Clave Unidad SAT, Clave Producto/Servicio, Concepto / Descripción, Importe. Row 1: 1.0, E48 - Unidad de servicio, 90101501 - Restaurantes, CONSUMO RESTAURANT, 431.04

Importe con letra: QUINIENTOS PESOS 00/100 M.N.

Summary table with 2 columns: Description, Amount. Subtotal: 431.04, Impuestos Traslados: 68.96, Total: 500.00



Serie del Certificado del emisor: 00001000000408677158
Folio fiscal: 5C63186C-ESEC-4485-9EF6-C293CA852FAB
No. de Serie del Certificado del SAT: 00001000000404486074
Fecha y hora de certificación: Febrero 6 2020 - 23:29:08

Este documento es una representación impresa de un CFDI

Handwritten signature in blue ink

Handwritten signature in blue ink

Sello Digital del CFDI

BQ/FnRLGDpr+YLCOCesqGSBOEXhDfLbZzWRBsloUnGvXNfyEMGH0ff1X527fWo/2FoP+KrAMac7F8Drag0HPb
KTxYaHjhOGYt19hx7+WF3xkSarNR+0SwucYGLQBqHgU9qxND1WH5UazGPZGnsDRCDr1Zp4zXkR1jWz272nKNDT
Pt04fotnInuz7y9T4LB1p66NTail4nN7IEuYfXPylXcT0/B12PT9eY7BI0ruHzO5f80a/Ot6YPZ8fydt8kiC1J
3CbbhwWEllli/d+vrxtJCwKLZ7VEyzLdQ2sqMikV2R/d5atMuPviUJfBsvAKgzZ374KPA8pqzTHXSHoaXuRQ==

Sello del SAT

M1X1dnFeuXWv1QnslzmYGkmJhDdL6/DvensptuXRvjsMlXn7QO/ZpYhsuyx49DU8bA/kTGSfec9+UI+
Yb19wtQp4P/HcZz+WEDB9YAQdyU6P39vSgHCkmv/4tuvFZM0K2AbAqglbDvQTinipDwlS4m4BGnuVRFF
svx1riipz4aWfdGf5jV/NIH9Wd55WuuVj305SKz7IQW5VubrdW4cYC/X22tpXmkr4RCiSr8koKlci3m
XX7ysTBclMe9+08kb51lqho3w34IGG+0ylYQmQ7YH88cxYmwopol.18B16XwAR581npl2ebbZv8LFimE
vaH8zpzO74kf1a+muKczCA==

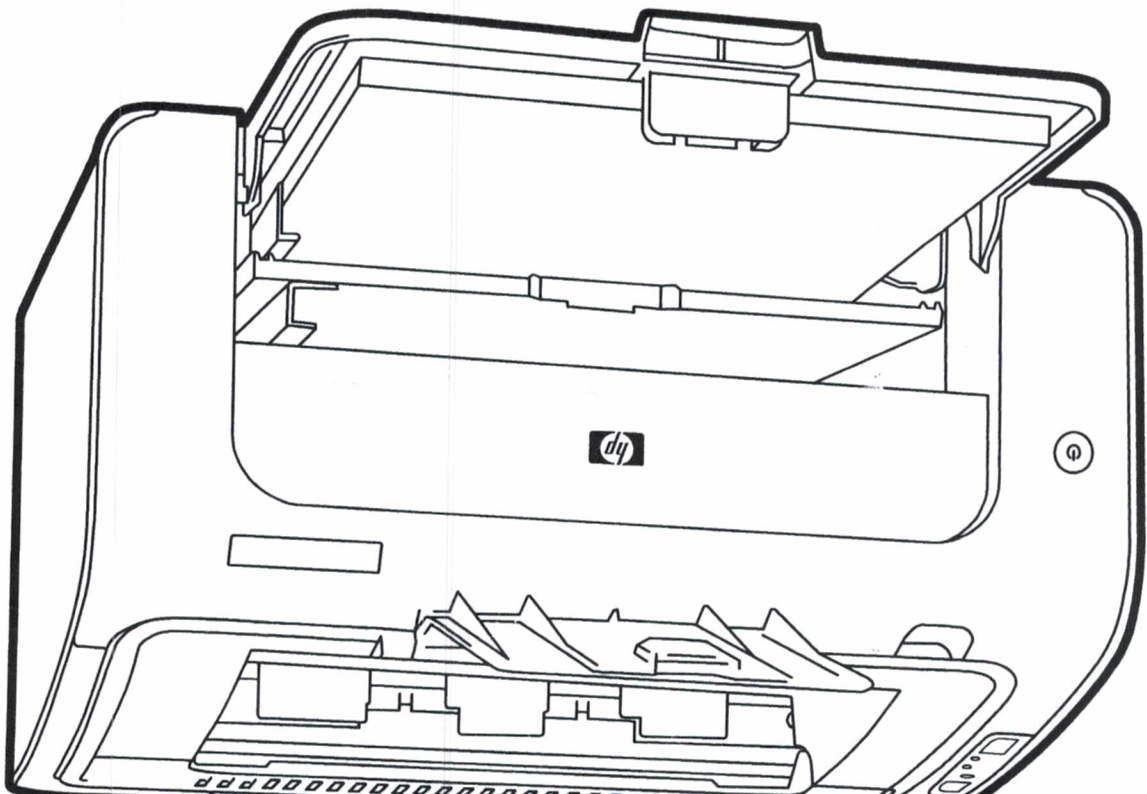
Cadena original del complemento de certificación digital del SAT

||1.1|5C63186C-ESEC-4485-9EF6-C^93CA852FAB|2020-02-06T23:29:08|MAS0810247C0|BQ/F
nRLGDpr+YLCOCesqGSBOEXhDfLbZzWRBsloUnGvXNfyEMGH0ff1X527fWo/2FoP+KrAMac7F8Drag0H
PbKTxYaHjhOGYt19hx7+WF3xkSarNR+0SwucYGLQBqHgU9qxND1WH5UazGPZGnsDRCDr1Zp4zXkR1jWz
272nKNDTpt04fotnInuz7y9T4LB1p66NTail4nN7IEuYfXPylXcT0/B12PT9eY7BI0ruHzO5f80a/Ot6
YPZ8fydt8kiC1J3CbbhwWEllli/d+vrxtJCwKLZ7VEyzLdQ2sqMikV2R/d5atMuPviUJfBsvAKgzZ374
KPA8pqzTHXSHoaXuRQ==|00001000000404486074||

Handwritten notes: NO 18 181 379 \$ 615= 270220

Handwritten signature: Gamiel

Handwritten signature: Ay-L*



Simple and Trustworthy

Easily connect—wireless networking makes it easy to print from virtually anywhere.¹ Effortless setup—no CD installation required—using HP Smart Install.² Print up to 19 ppm on multiple paper sizes and types—card stock, transparencies and more.

Performance and Value

Get bold, crisp text and sharp images with HP FastRes 1200 and Original HP toner.

Environmental Leadership

Reduce your impact on the environment with power-saving features like Instant-on Technology³ and HP Auto-Off/Auto-On Technology.



¹ Wireless performance depends on physical environment and actual distance from the access point.
² For Windows only.
³ First page out in less than 8.5 seconds.

CARLOS ALBERTO MORAN RIONDA

RFC: MORC740201HK5

Tipo de Comprobante: I - Ingreso
Lugar de Expedición: 36252
Régimen Fiscal: 621 - Incorporación Fiscal

Forma de pago: 01 - Efectivo
Método de pago: PUE - Pago en una sola exhibición
Moneda: MXN - Peso Mexicano

Folio: B - 7592
Fecha: 6/2/2020 07:36:35

Datos del cliente

Cliete: MUNICIPIO DE SAN LUIS DE LA PAZ
R.F.C.: MSL850101GC6
Domicilio: MORELOS No. 102, CENTRO, C.P. 37900, San Luis de la Paz, Guanajuato, México
Uso CFDI: G03 - Gastos en general

Table with 9 columns: Cantidad, Unidad, Clave Unidad SAT, Clave Producto/Servicio, Concepto / Descripción, Valor Unitario, Descuentos, Impuestos, and Importe. Includes subtotal, taxes, and total amounts.

CFDI Relacionado:
Tipo Relación: -
CFDI Relacionado:



Serie del Certificado del emisor: 00001000000413884715
Folio fiscal: CAF73DD4-0F08-46B5-8120-8CA3BBD62A3F
No. de Serie del Certificado del SAT: 00001000000404486074
Fecha y hora de certificación: Febrero 7 2020 - 07:31:40

Este documento es una representación impresa de un CFDI

Handwritten signature in black ink.

Handwritten signature in blue ink.

Sello Digital del CFDI

EtqsScQqkADzDzvOLHC2+Bc51k4USnphbFqa7G73Uwbr15SmprhVygITrI6bLORWqlbn3z7xgrKNQJ1pypLL6QyO19Zham7vL25e3nUk45+ERiA5MMDONPEyL5lueY4qhidLDyzVOR1lXfWnzjjNsPSgF7SRKWOiVpZTSquK0jN9OtUFuweXM6MYRaVDi6QWLzeFwqNznkbDsCs9wMfo9P5UQ8OU6u1xPRFc2m4VO7e6kCgOYnyDojBk2hSdRaAecziI8H5HglrZ+wzLrlgcHrNKsb+wBIYaWoXqVbVQYjl/VLxL+OirfWK+h9AAzvcBCLZY0+YnfiV5/qwyiltQ==

Sello del SAT

kuNhhG1mB0gydt1DYN3kY14VGB4eKaD8dP039OYyBYivQ5EJAC+YDZ/2mcfAmj/ZzQFS8JUuEXMdcDPe/7Oef8OVHI6PqyZy55IadCfC8L4sXfb01Q+v8kpyUXJ4ttTkgLwC1r1+CjFjNZYNTYCSiAUFU6b5ehQl8PcMqnKESo7kKnxp43QlScTSrP7TymFoA4XmEv7fyHzVQTVHSit9NQTYjChbpF9Py4Ebyx/9C4iZF2XWuvRTHGPhkvDV2fnf3/IL1GcdZpmCTWz5K+EGvqMQO4LFPN8mhwv9So2q9sToJXQ8A+j4d9eE+Eb2r6TYhIfdv8zOfMCU4LwQT+sg==

Cadena original del complemento de certificación digital del SAT

||1.1|CAF73DD4-0F08-46B5-8120-8CA3BBD62A3F|2020-02-07T07:31:40|MAs0810247C0|EtqsScQqkADzDzvOLHC2+Bc51k4USnphbFqa7G73Uwbr15SmprhVygITrI6bLORWqlbn3z7xgrKNQJ1pypLL6QyO19Zham7vL25e3nUk45+ERiA5MMDONPEyL5lueY4qhidLDyzVOR1lXfWnzjjNsPSgF7SRKWOiVpZTSquK0jN9OtUFuweXM6MYRaVDi6QWLzeFwqNznkbDsCs9wMfo9P5UQ8OU6u1xPRFc2m4VO7e6kCgOYnyDojBk2hSdRaAecziI8H5HglrZ+wzLrlgcHrNKsb+wBIYaWoXqVbVQYjl/VLxL+OirfWK+h9AAzvcBCL

Handwritten signatures at the bottom of the page.

